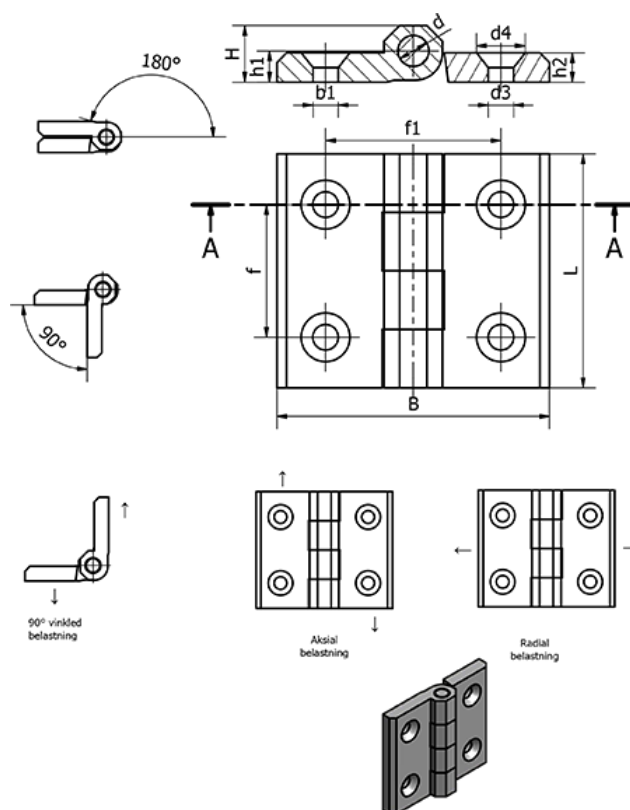


Varenummer: 2310425711  
 Beskrivelse: E+G Hængsel  
 CFM.60 SH-8

## Mål



B	= 70	h1	= 8.5
b1	= 21	h2	= 8
d	= 8	L	= 60
d3	= 8.5	Max. 90 graders belastning E90 (N)	= 3070
d4	= 16.5	Max. aksial belastning i (N)	= 3320
f +/-0,25	= 36	Max. radial belastning i (N)	= 2960
f1 +/-0,25	= 36	Max. tilspændingsmoment (Nm)	= 5+
H	= 15		